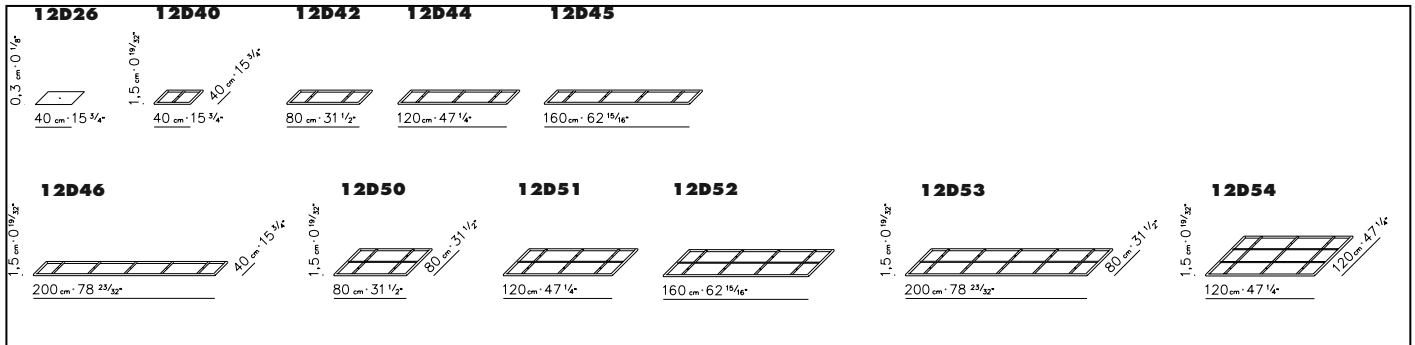




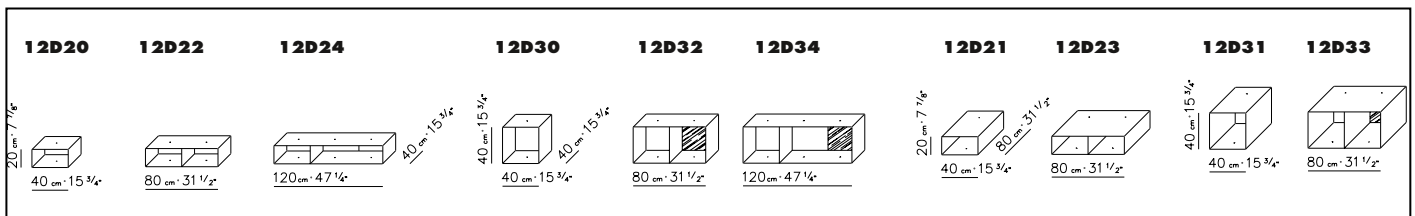
**INFINITY / LIBRERIA | BOOKSHELVES**

STRUTTURA in metallo internamente ed esternamente smaltata con polveri epossidiche  
 TOP in metallo smaltato e cristallo  
 CONGIUNZIONI in acciaio satinato.  
 BASAMENTO in metallo cromato.

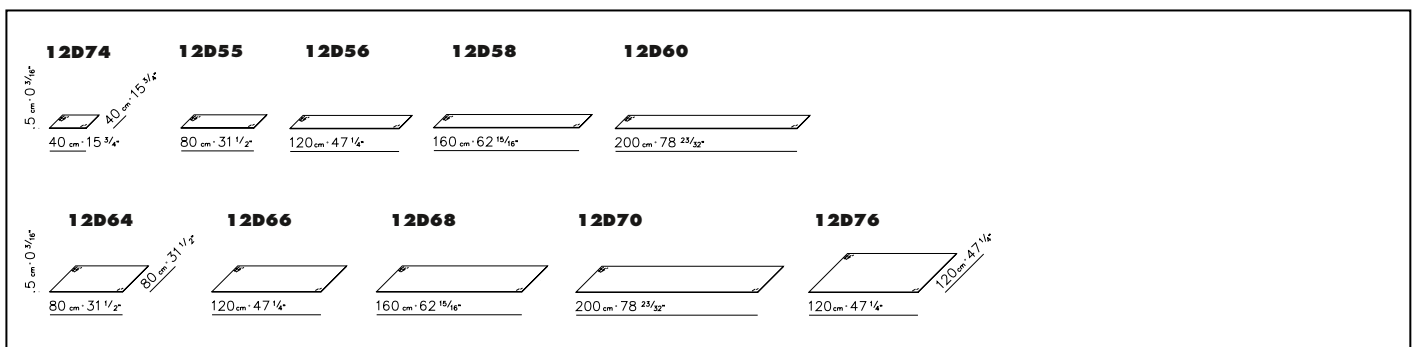
FRAME metal frame inside and outside epoxy powder coated  
 TOP metal frame with epoxy powder coated and glass.  
 JOINT elements in satinied steel.  
 BASE in chromed metal.



BASAMENTI | BASEMENTS



ELEMENTI | UNITS



TOP

COMPOSIZIONI

