
Alex

TABLES

Antonio Citterio

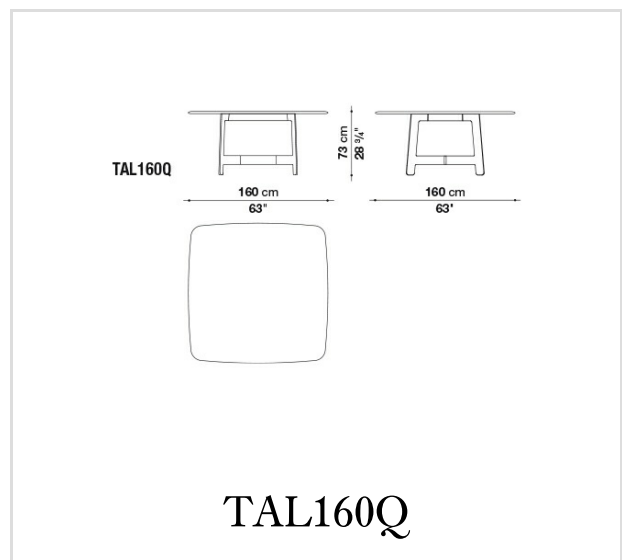
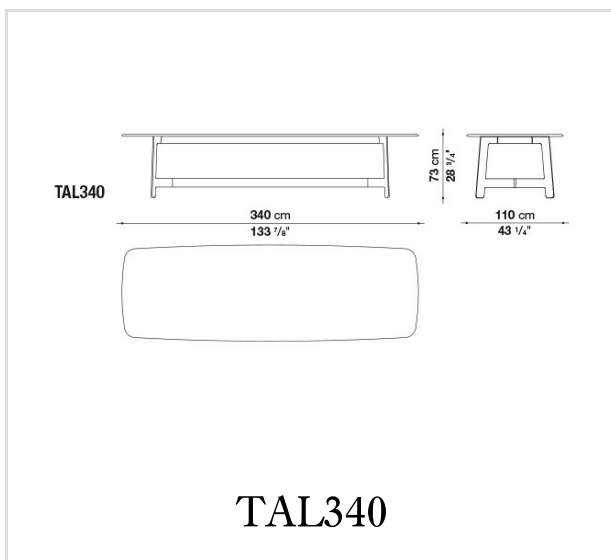
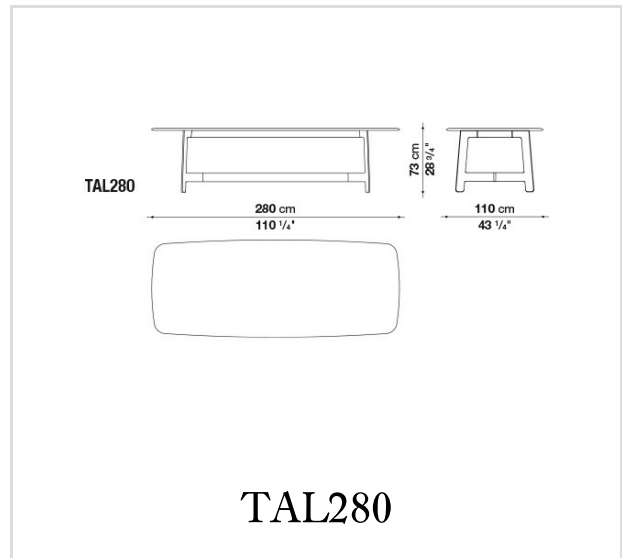
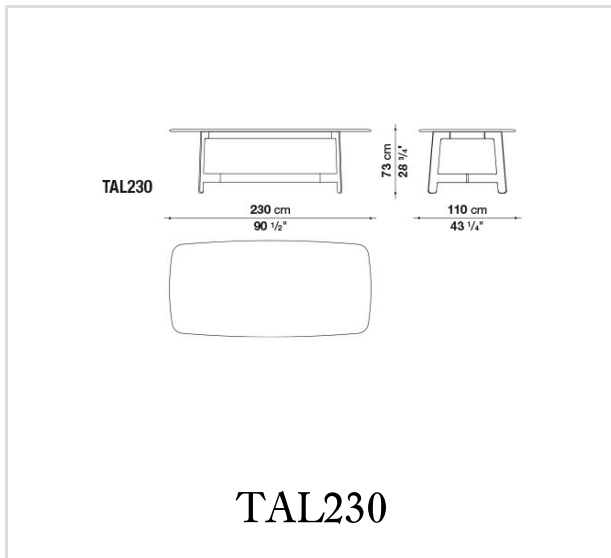


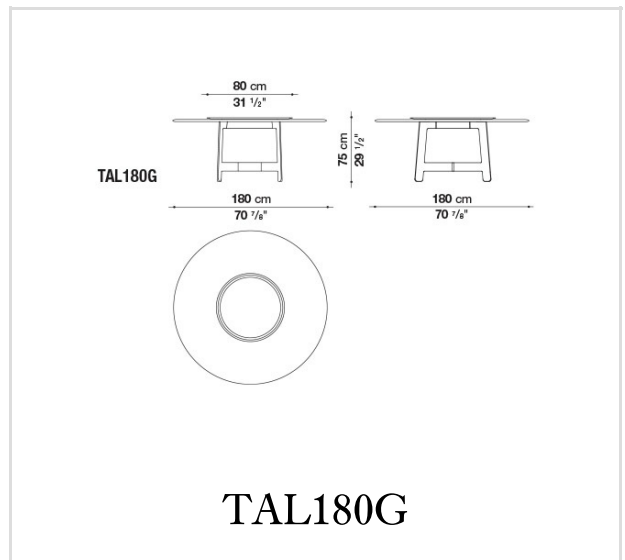
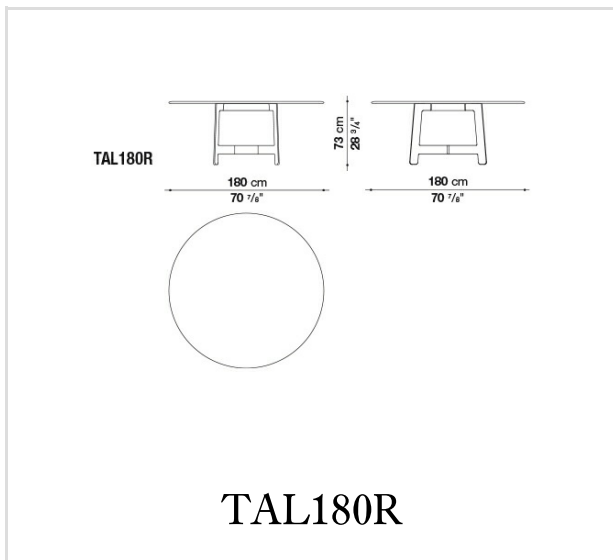
Description

Alex es la nueva serie de mesas que se caracterizan por el diseño marcado de las estructuras con sección en forma lenticular de gran tamaño. Cuenta con tres formas y tamaños diferentes: rectangular en tres longitudes (cm 230, 280 y 340 con cm 110 de anchura), redonda (diámetro 180 cm) y cuadrada (cm 160). La estructura "de caballete" unida por travesaños está realizada en poliuretano rígido con insertos de trefilados metálicos y barnizada en los colores brillantes o satinados de la colección B&B Italia. Muy amplia es la gama de los acabados de los tableros: de la madera de roble claro cepillado, gris, negro cepillado, ahumado, eucalipto frisé brillante y wengé natural, a los acabados satinados o brillantes en dieciséis colores, del mármol negro Marquinia y Sahara noir con acabado poliéster brillante o el mármol blanco Carrara "venatino statuaretto" con acabado poliéster mate, hasta el vidrio tipo espejo bronce o gris. La versión redonda prevé la posibilidad de colocar en el centro de la mesa una bandeja giratoria redonda, realizada en los acabados brillantes o satinados, en madera o en mármol.

Technical information

Technical drawings





B&B Italia reserves the right to make technological and aesthetic improvements to its models, including changes to the sizes and materials, without notice. The technical drawings do not define the details of the product. The measurements shown are indicative and may undergo changes. In particular, the dimensions relevant to the padded parts are subject to usage tolerances over time caused by the normal adjustment of the padding. For the specific information, please contact the dealer closest to you.